

DROPPING_BETONIA

LX 06215

Produktbeschreibung

Eine neue LED Betonleuchte erweitert die Leuchtendesignfamilie Betonia.

Die aus einem Guß gegossene Hängeleuchte ist eine direkt/indirekt strahlende Pendelleuchte. Ihre quadratische Bauweise setzt die gradlinige Formgebung der Betonia Serie fort. Die Kombination aus Edelmetallen und dem Material Beton machen die Leuchte zu einem wahrhaften Hingucker.

Durch das Gießverfahren kann dem Beton wahlweise Farbstoffe zugemischt werden, welches den Vorteil hat, dass das Betongehäuse somit dem umgebenden Interieur individuell angepaßt werden kann.

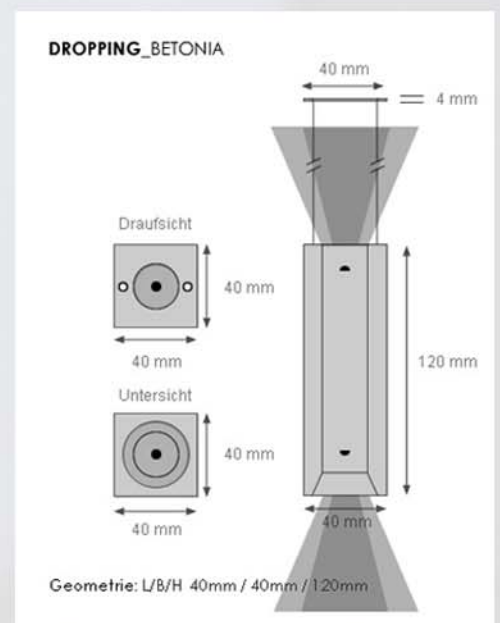
Ausgestattet ist die Leuchte mit zwei Luxeon Reble LED's welche in Ihrer Farbtemperatur (KW, NW, WW) flexibel wählbar sind. Auch die Lichtverteilung läßt sich dank der flexiblen Verwendung von austauschbaren Linsen individuell gestalten. Betrieben werden die LEDs's mit 700mA.

Dank der kompakten Bauweise des Vorschaltgerätes beträgt die Aussparung des Einbaurahmens, für den Deckenbereich, grade mal 4x4 cm. Sie eignet sich hervorragend für die Akzentbeleuchtung von Tresen und Barbereiche und ist dank ihrer Ausgeblendeten Bauweise auch gerne im Küchenbereich gesehen.



Technische Daten

Name:	DROPPING_BETONIA
Typ:	LX06215
Leuchtenart:	abgehängte Leuchte
Material:	Beton/Aluminium
Montageart:	Einbauleuchte
Leuchtmittel:	LED direkt/indirekt
Anwendung:	Innenbereich
Farbtemperatur:	KW Kaltweiß, WW Warmweiß, NW Neutralweiß
Betrieb:	220 V mit Vorschaltgerät, 700mA
Maße: L/B/H	40 mm / 40 mm / 120mm
Gewicht:	300g



Sie haben Fragen zu dieser Leuchte?

Dann schreiben Sie uns doch bitte eine e-mail an mail@lumideluxe.com Wir helfen Ihnen gerne weiter.